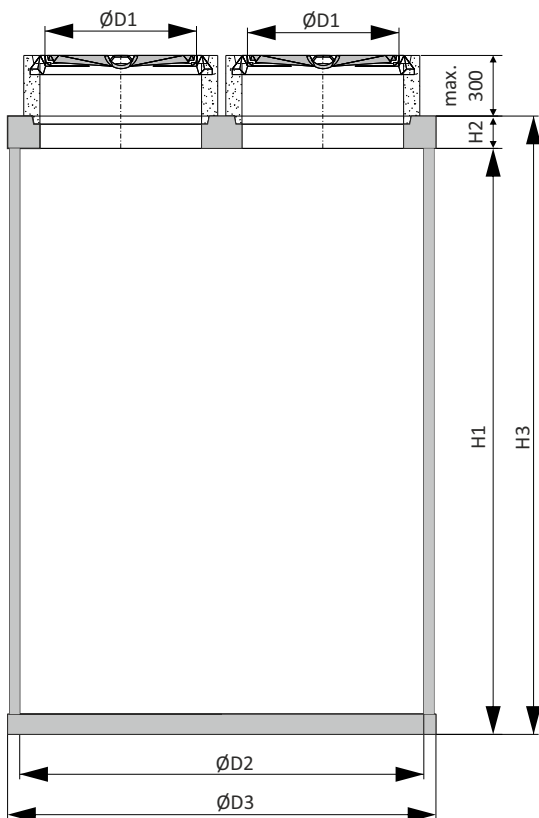


Nr.	Anschluss	Nennweite	Material	Winkel	Achse ab Schachtdeckel
1	Auslauf	160 mm	PE	0°	-1.45 m **
2	Pumpendruckleitung	90/160 mm	PE		-0.98 m **
3	Umgehung	160 mm	PE		-1.20 m **
4	Einlauf	160 mm	PE		-1.20 m *
5	Lüftung	110 mm	PE	195°	-0.95 m **
6	Elektro	63 mm	PE	180°	-0.95 m **
7	Solevorlauf	40 x 3.7 mm (S) 50 x 4.6 mm (M) 63 x 5.8 mm (L)	HDPE	150°	-0.95 m **
8	Solerücklauf	40 x 3.7 mm (S) 50 x 4.6 mm (M) 63 x 5.8 mm (L)	HDPE	150°	-0.95 m **

\* objektspezifische Anpassung möglich | \*\* abhängig von der Einlaufkote

Technische Änderungen vorbehalten



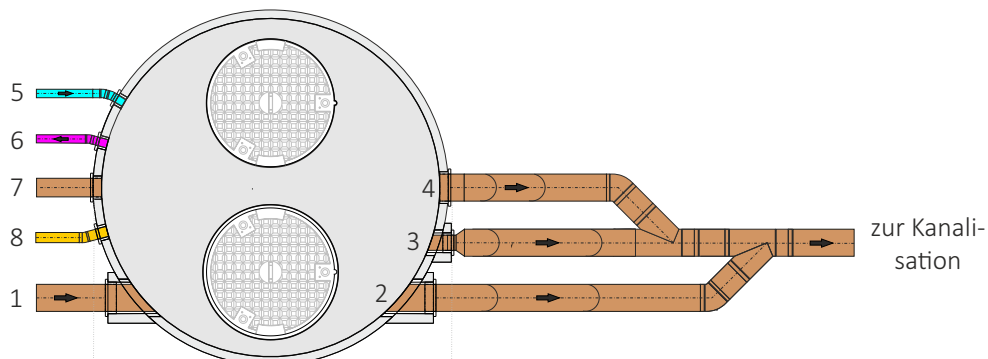
Typ	Standard-Abmessungen						Gewicht kg	Preis
	ØD1 mm	ØD2 mm	ØD3 mm	H1 mm	H2 mm	H3 mm		
S	800	2000	2100	2550	160	2710	5'000	auf Anfrage
M	800	2000	2100	2900	160	3060	5'500	
L	1000	2500	2620	2900	200	3100	8'500	

objektspezifische Anpassung nach Absprache möglich

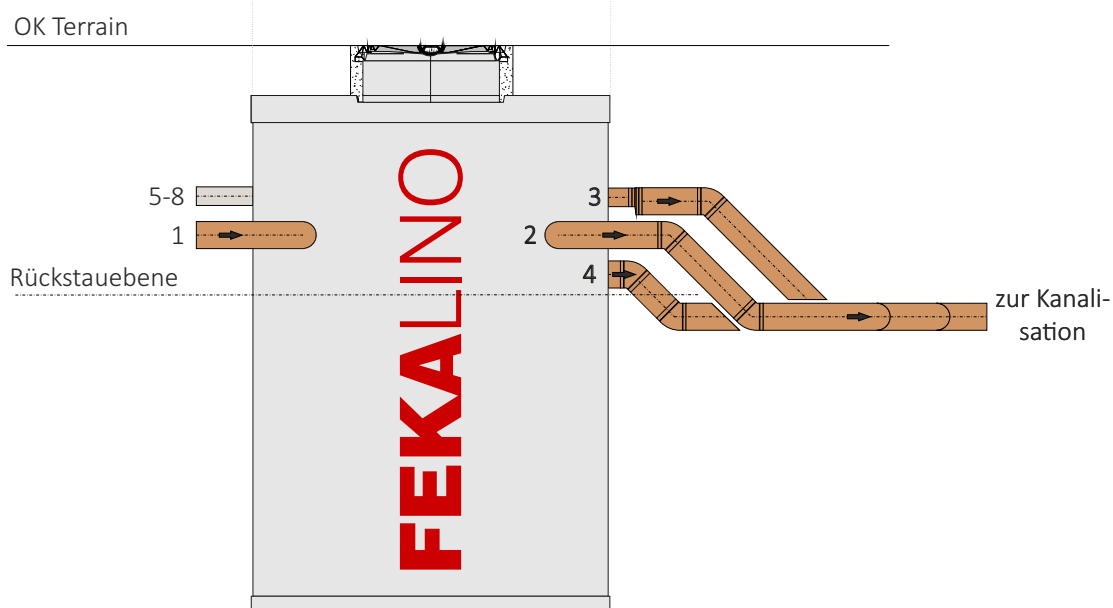
Technische Änderungen vorbehalten



Grundriss



Schnitt



Pos.	Anschluss	NW [mm]	Material
1	Einlauf	160	PE
2	Auslauf Umgehung	160	PE
3	Pumpendruckleitung	90/160	PE
4	Auslauf	160	PE
5	Sole-Rücklauf	S 40x3.7	HDPE
6	Sole-Vorlauf	M 50x4.6 L 63x5.8	
7	Lüftung	110	PE
8	Elektro; RDS-Muffe	63	PE

